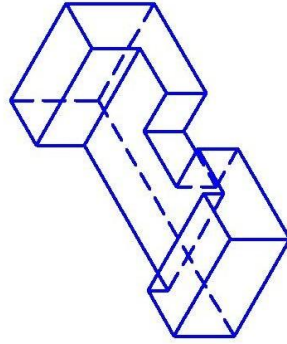
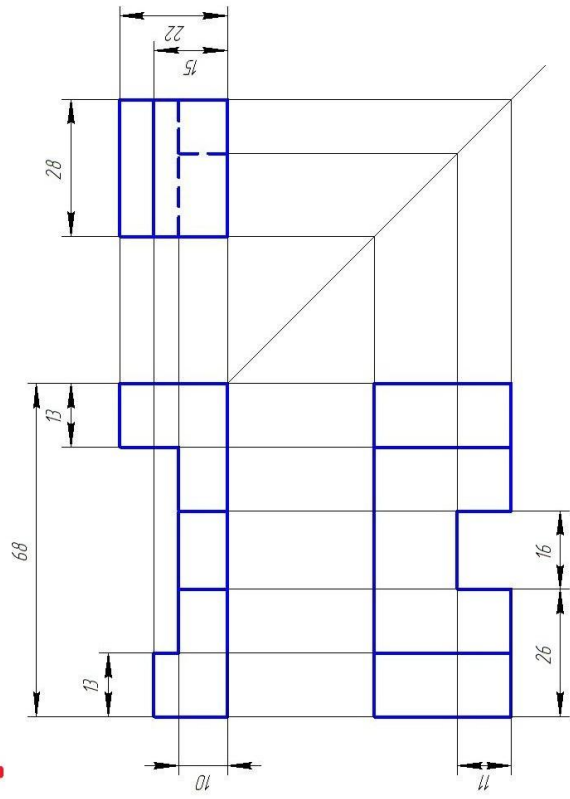
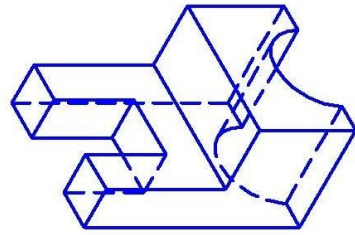
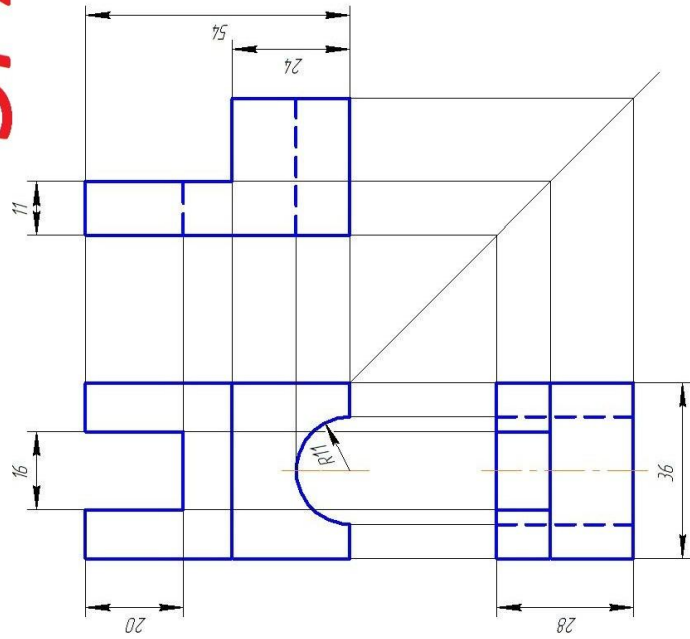


# ЗРАЗОК

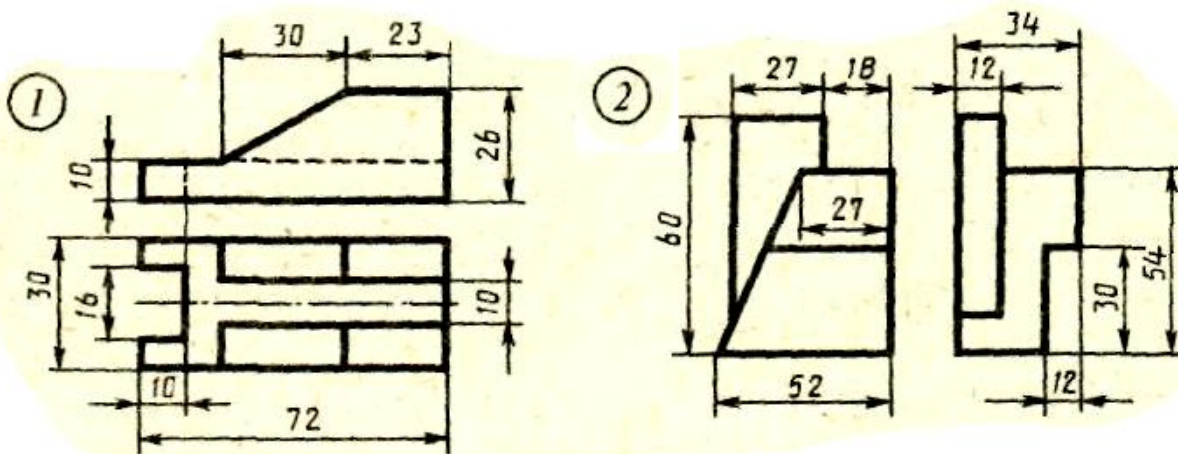


Зм.	Алк.	№ док.им.	Підпис	Дата
Розроб.	Метроб.	Локалнк		
Перевір.	Локалнк			

ІГР 501.014.007		Масштаб	1:1
Подорова моделей		Архив	Архив 1
		ПК	ДВНЗ "КНУ"
		Гр.	13 3/9 ЛГ

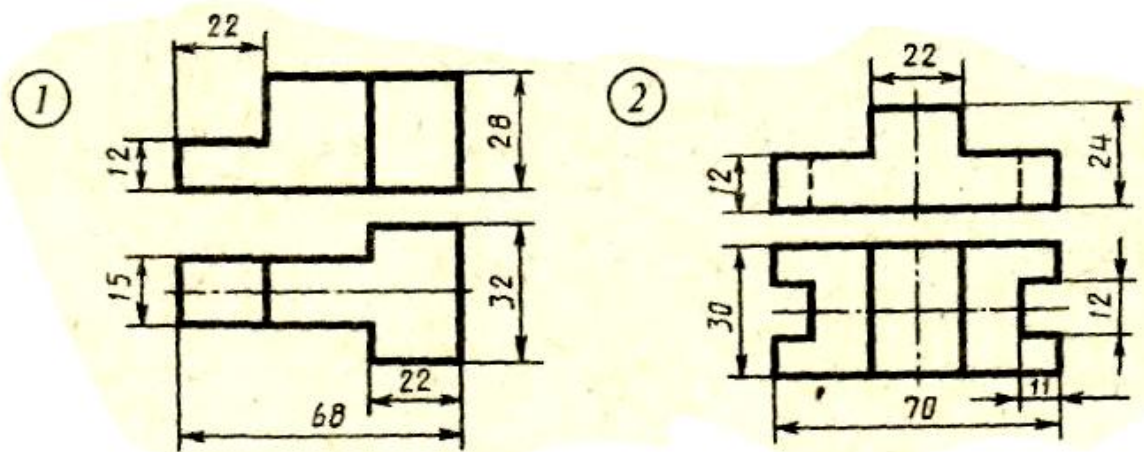
Графічна робота: «Побудова моделей»

1. На ватмані А3, по двом заданим проєкціям, побудувати третю. Проставити розміри. Заповнити таблицю основного напису.



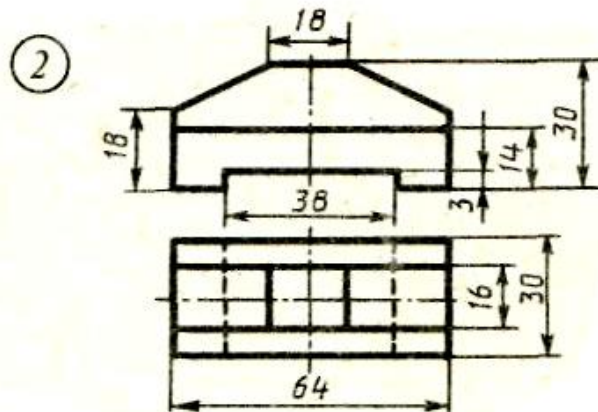
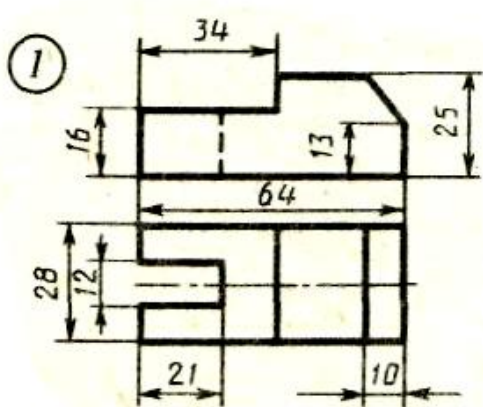
Графічна робота: «Побудова моделей»

2. На ватмані А3, по двом заданим проєкціям, побудувати третю. Проставити розміри. Заповнити таблицю основного напису.



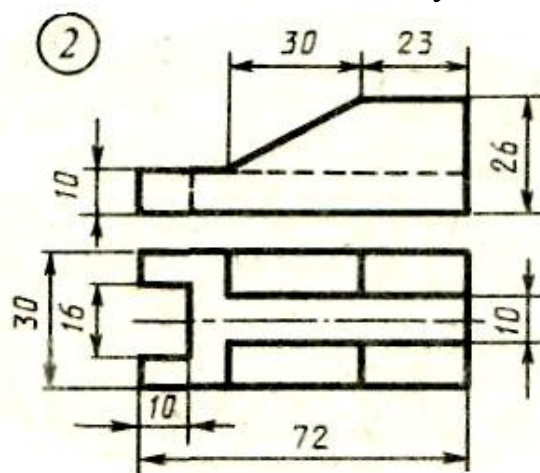
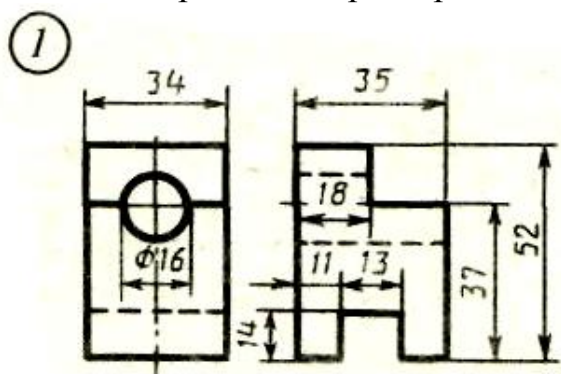
Графічна робота: «Побудова моделей»

3. На ватмані А3, по двом заданим проекціям, побудувати третю. Проставити розміри. Заповнити таблицю основного напису.



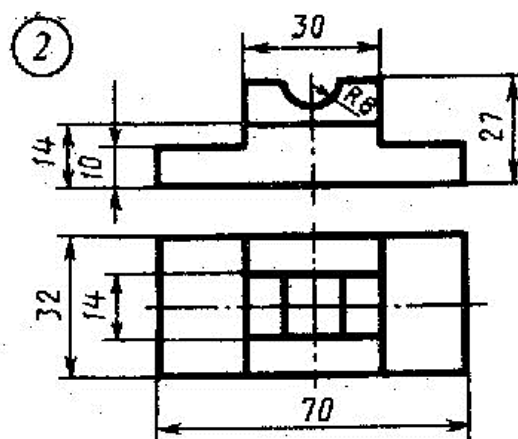
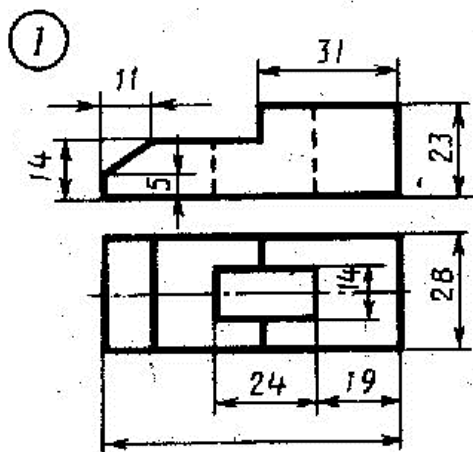
Графічна робота: «Побудова моделей»

4. На ватмані А3, по двом заданим проєкціям, побудувати третю. Проставити розміри. Заповнити таблицю основного напису.



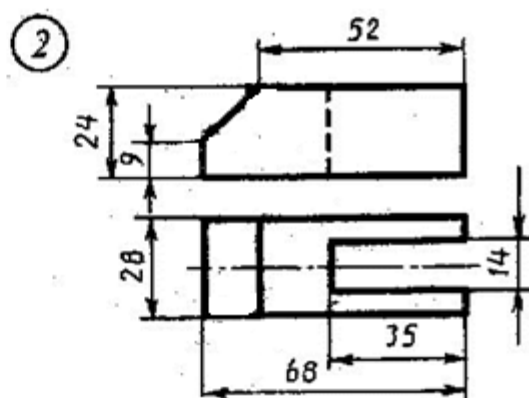
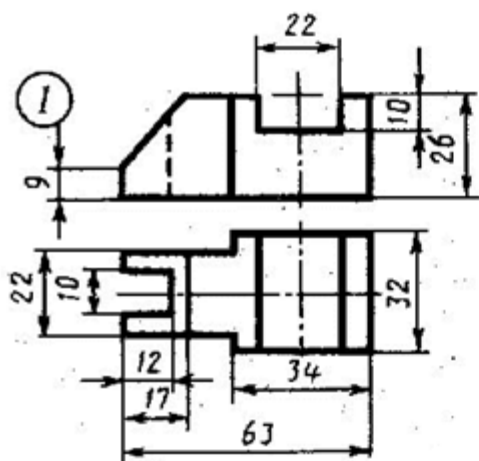
Графічна робота: «Побудова моделей»

5. На ватмані А3, по двом заданим проєкціям, побудувати третю. Проставити розміри. Заповнити таблицю основного напису.



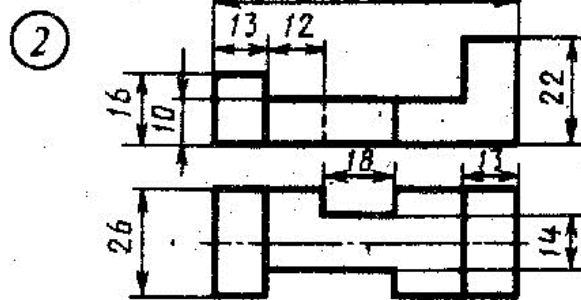
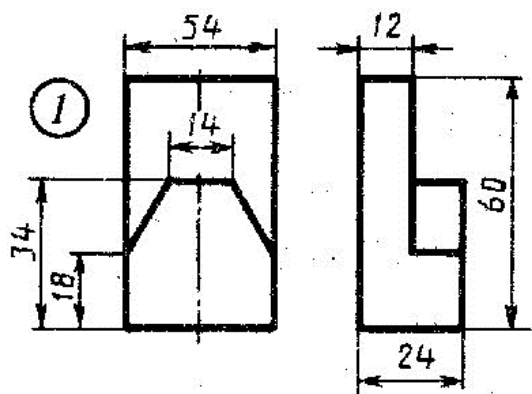
Графічна робота: «Побудова моделей»

6. На ватмані А3, по двом заданим проєкціям, побудувати третю. Проставити розміри. Заповнити таблицю основного напису.



Графічна робота: «Побудова моделей»

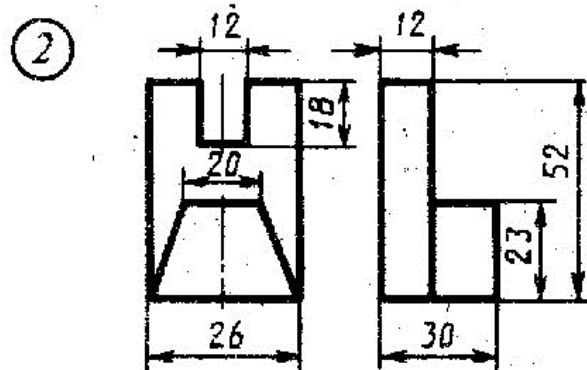
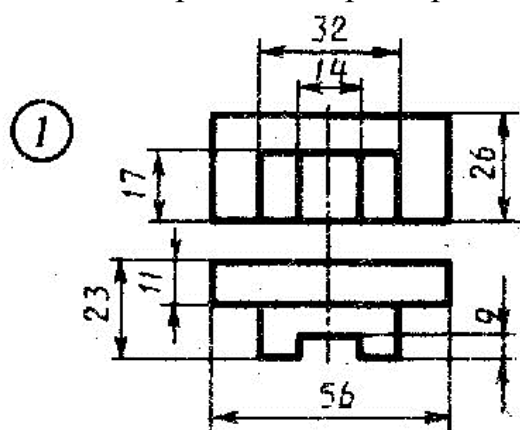
7. На ватмані А3, по двом заданим проєкціям, побудувати третю.  
Проставити розміри. Заповнити таблицю основного напису.





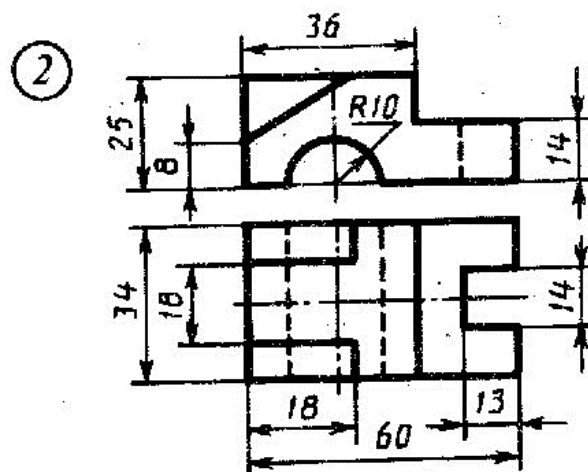
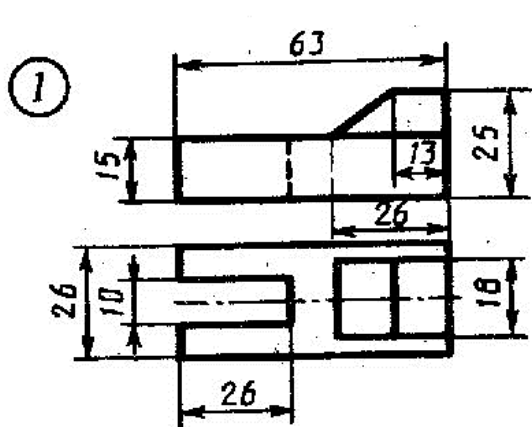
Графічна робота: «Побудова моделей»

8. На ватмані А3, по двом заданим проєкціям, побудувати третю. Проставити розміри. Заповнити таблицю основного напису.



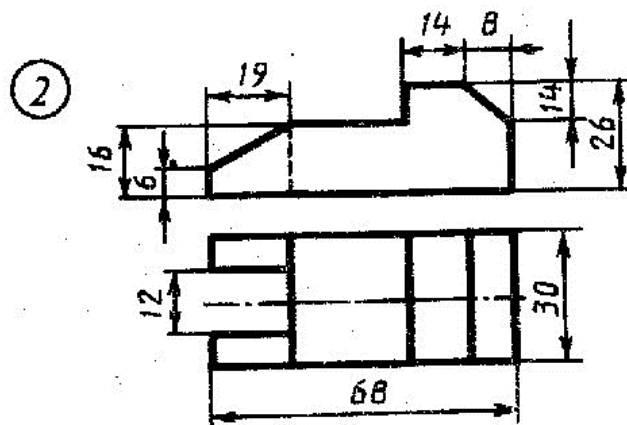
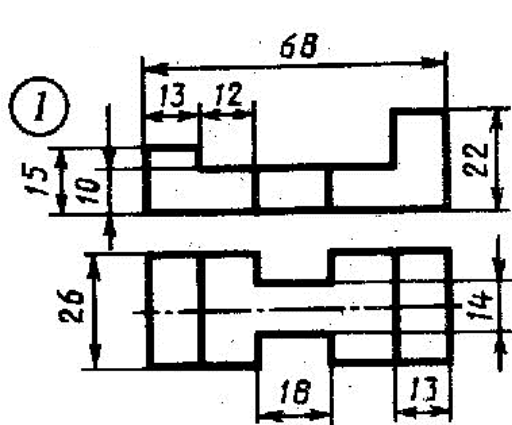
Графічна робота: «Побудова моделей»

9. На ватмані А3, по двом заданим проєкціям, побудувати третю. Проставити розміри. Заповнити таблицю основного напису.



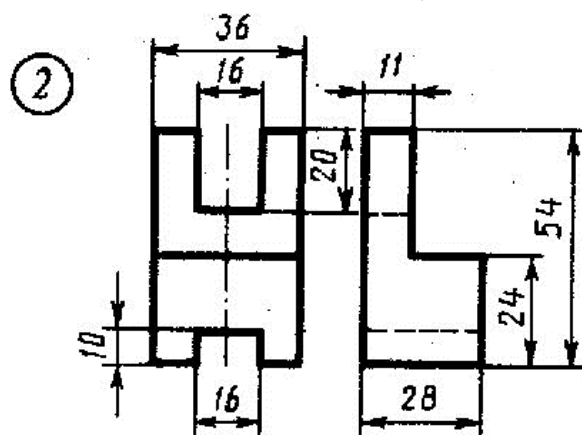
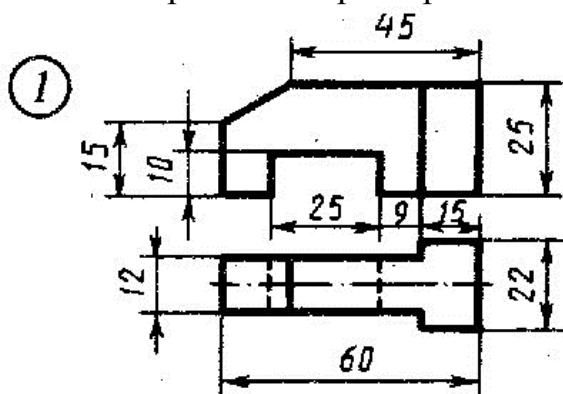
Графічна робота: «Побудова моделей»

10. На ватмані А3, по двом заданим проекціям, побудувати третю. Проставити розміри. Заповнити таблицю основного напису.



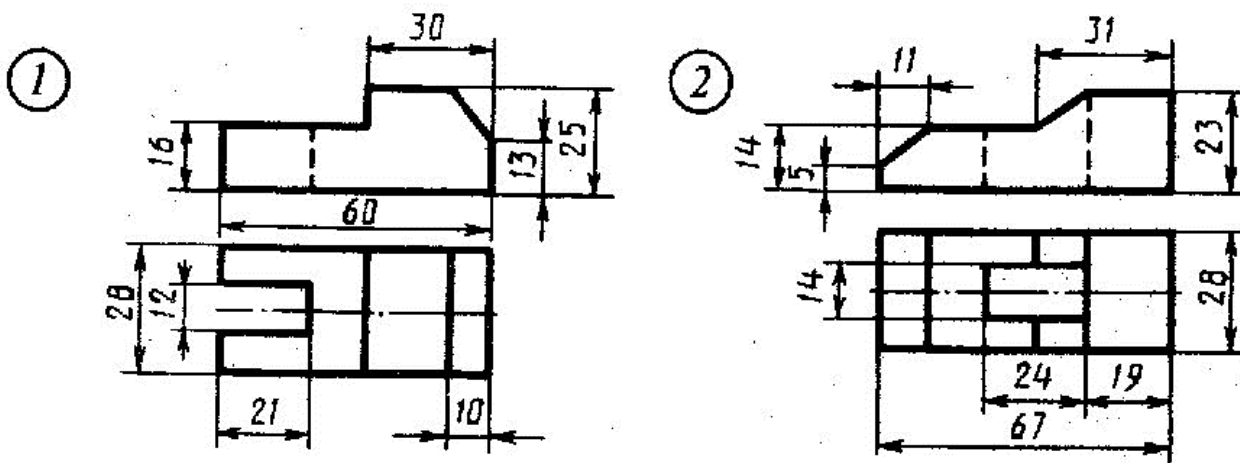
Графічна робота: «Побудова моделей»

11. На ватмані А3, по двом заданим проєкціям, побудувати третю. Проставити розміри. Заповнити таблицю основного напису.



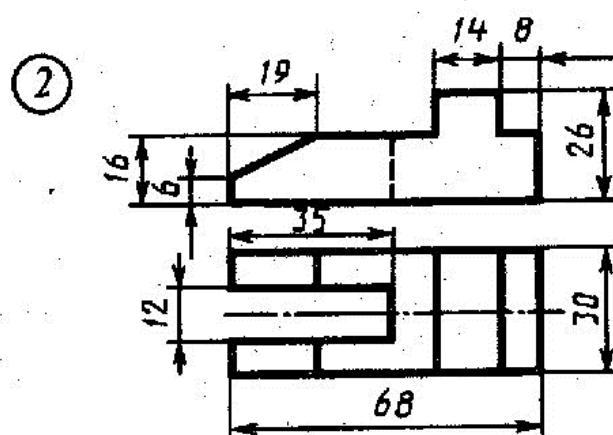
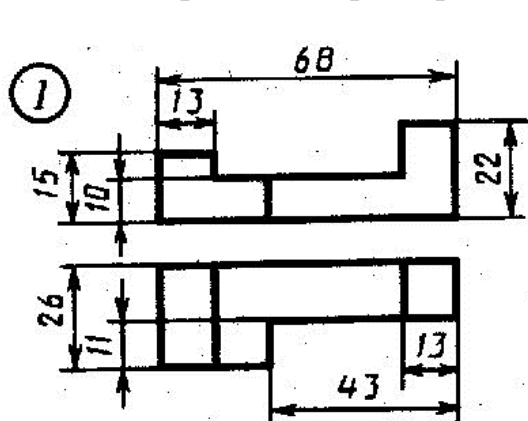
Графічна робота: «Побудова моделей»

12. На ватмані А3, по двом заданим проекціям, побудувати третю. Проставити розміри. Заповнити таблицю основного напису.



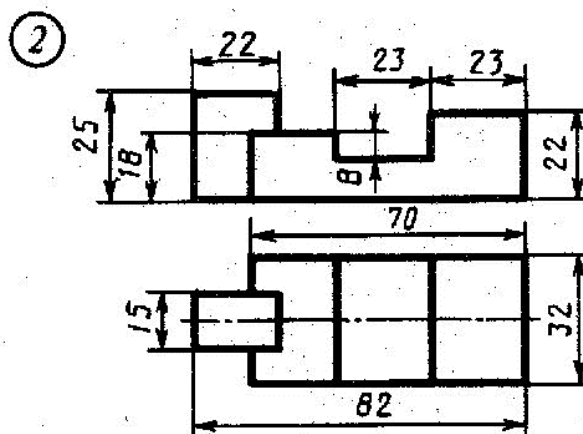
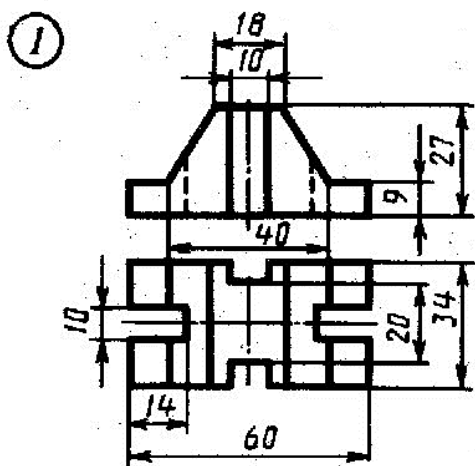
Графічна робота: «Побудова моделей»

13. На ватмані А3, по двом заданим проекціям, побудувати третю. Проставити розміри. Заповнити таблицю основного напису.



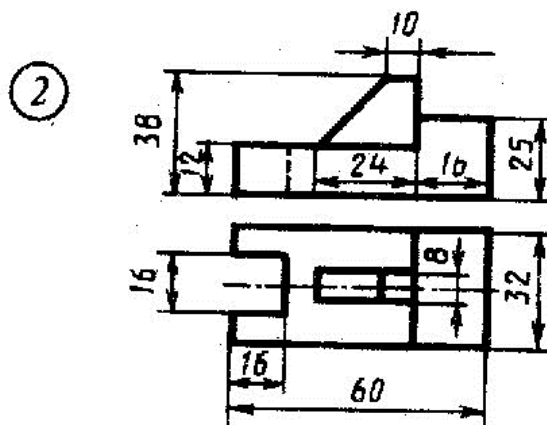
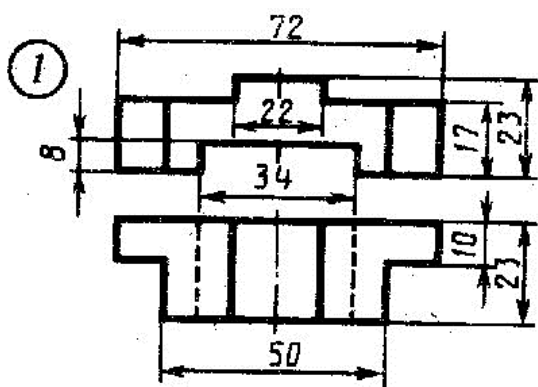
Графічна робота: «Побудова моделей»

14. На ватмані А3, по двом заданим проекціям, побудувати третю. Проставити розміри. Заповнити таблицю основного напису.



Графічна робота: «Побудова моделей»

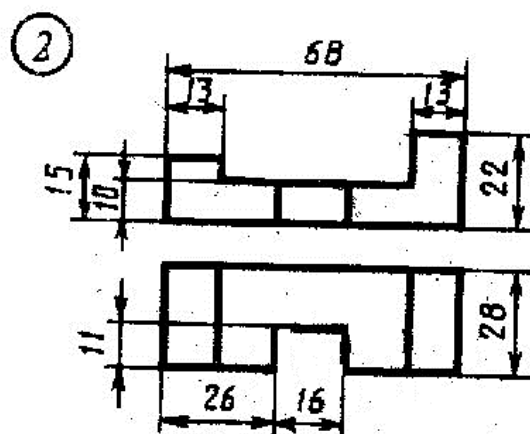
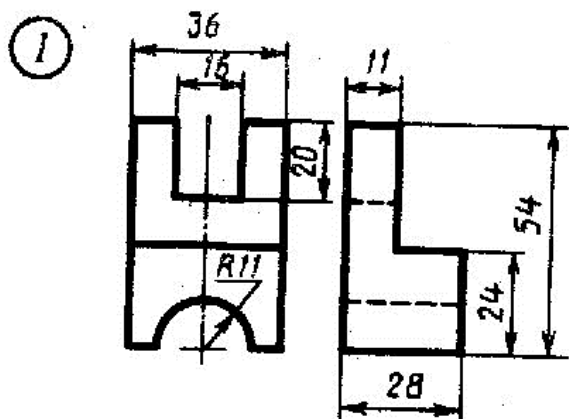
15. На ватмані А3, по двом заданим проекціям, побудувати третю. Проставити розміри. Заповнити таблицю основного напису.





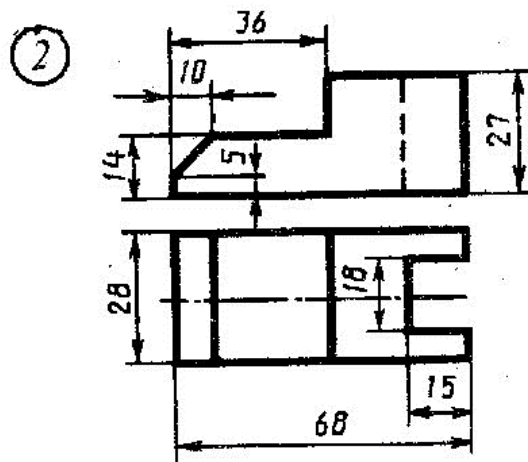
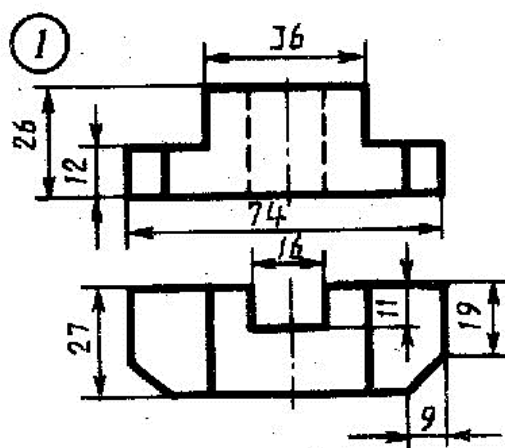
Графічна робота: «Побудова моделей»

16. На ватмані А3, по двом заданим проекціям, побудувати третю. Проставити розміри. Заповнити таблицю основного напису.



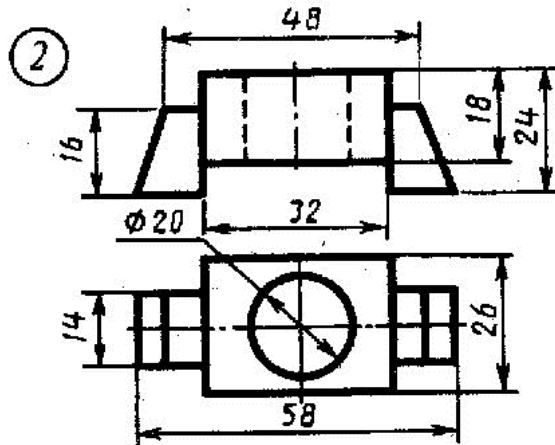
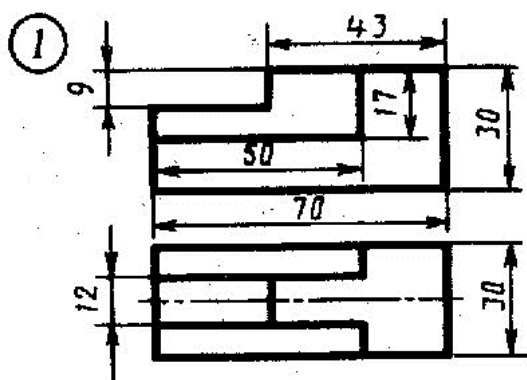
Графічна робота: «Побудова моделей»

17. На ватмані А3, по двом заданим проекціям, побудувати третю. Проставити розміри. Заповнити таблицю основного напису.



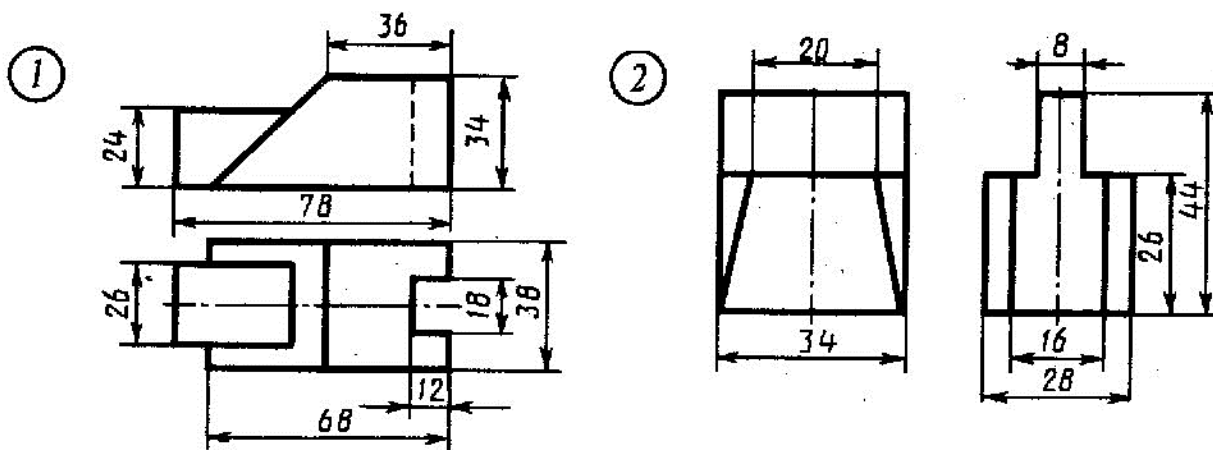
Графічна робота: «Побудова моделей»

18. На ватмані А3, по двом заданим проекціям, побудувати третю. Проставити розміри. Заповнити таблицю основного напису.



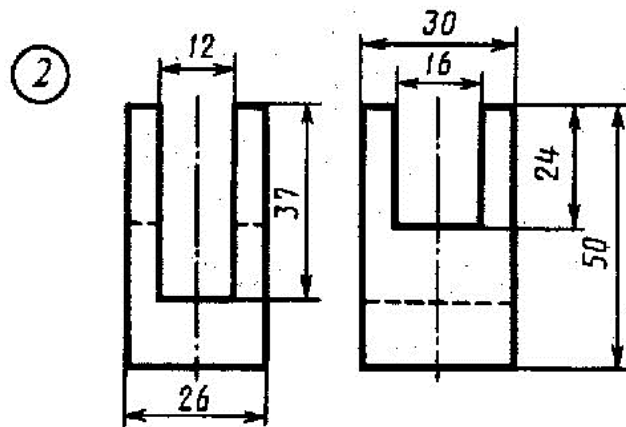
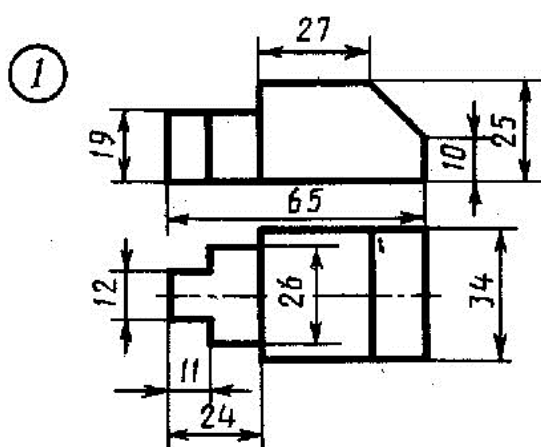
Графічна робота: «Побудова моделей»

19. На ватмані А3, по двом заданим проекціям, побудувати третю. Проставити розміри. Заповнити таблицю основного напису.



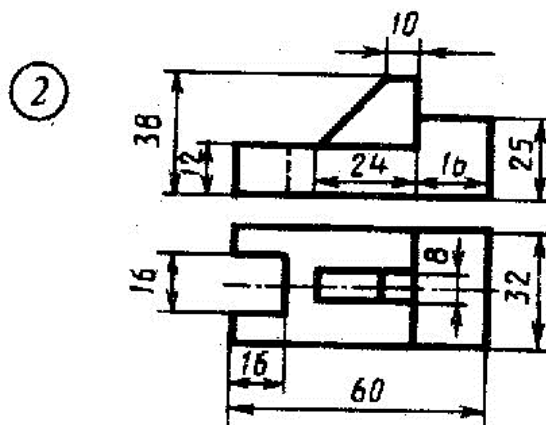
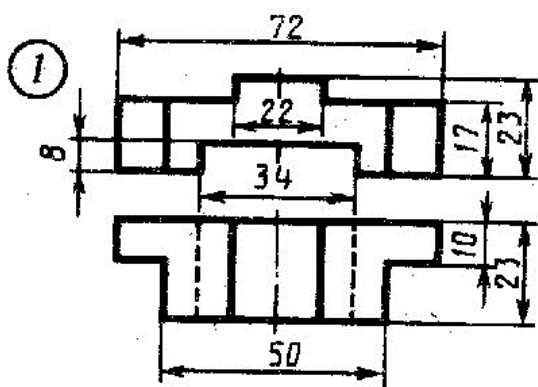
Графічна робота: «Побудова моделей»

20. На ватмані А3, по двом заданим проекціям, побудувати третю. Проставити розміри. Заповнити таблицю основного напису.



Графічна робота: «Побудова моделей»

21. На ватмані А3, по двом заданим проекціям, побудувати третю.  
Проставити розміри. Заповнити таблицю основного напису.



Графічна робота: «Побудова моделей»

22. На ватмані А3, по двом заданим проекціям, побудувати третю. Проставити розміри. Заповнити таблицю основного напису.

